

Assunto: Suporte Para Fixação de Caixa de Derivação em Cruzeta (PM-Br 480.46)

Áreas de aplicação

Perímetro: Brasil

Função Apoio: -

Função Serviço: -

Linha de Negócio: Infraestrutura e Redes

CONTEÚDO

1.	OBJETIVOS DO DOCUMENTO E ÁREA DE APLICAÇÃO	2
2.	GESTÃO DA VERSÃO DO DOCUMENTO.....	2
3.	UNIDADES RESPONSÁVEIS PELO DOCUMENTO	2
4.	REFERÊNCIAS	2
5.	POSIÇÃO DO PROCESSO COM RELAÇÃO À ESTRUTURA ORGANIZACIONAL.....	4
6.	SIGLAS E PALAVRAS-CHAVE.....	4
7.	MATERIAL	6
7.1	Características Construtivas.....	7
7.2	Características Mecânicas.....	7
7.3	Identificação.....	7
7.3.1.	Na ferragem.....	7
7.3.2.	Na embalagem.....	7
7.4	Ensaio.....	7
7.4.1.	Ensaio de Tipo.....	7
7.4.2.	Ensaio de Recebimento.....	8
7.4.3.	Ensaio Especiais.....	8
7.5	Amostragem.....	8
7.6	Transporte, Embalagem e Acondicionamento	8
7.7	Fornecimento	8
7.8	Garantia	9
8.	ANEXOS.....	9
8.1	Características Técnicas Garantidas - CTG.....	9

RESPONSÁVEL POR PM & CONSTRUCTION BRAZIL
Fernando Andrade

Assunto: Suporte Para Fixação de Caixa de Derivação em Cruzeta (PM-Br 480.46)

Áreas de aplicação

Perímetro: Brasil

Função Apoio: -

Função Serviço: -

Linha de Negócio: Infraestrutura e Redes

1. OBJETIVOS DO DOCUMENTO E ÁREA DE APLICAÇÃO

Este documento define os requisitos técnicos para aquisição de Suporte Para Fixação de Caixa de Derivação em Cruzeta.

Este documento se aplica a ENEL Ceará, Goiás, Rio de Janeiro e São Paulo.

A presente política aplica-se ao Grupo Enel no que diz respeito à sua atuação no Brasil, de acordo com as leis, regulamentos, acordos coletivos e normas de governança aplicáveis, incluindo a Lei Geral de Proteção de Dados, que em qualquer situação, prevalecem sobre as disposições contidas neste documento.

A Lei Geral de Proteção de Dados, Lei nº 13.709/2018 (LGPD) e GDPR (Regulamento U.E. 2016/679 do Parlamento Europeu e do Conselho, de 27 de abril de 2016), regulamentam o tratamento de dados pessoais. A LGPD define que tratamento é toda operação realizada com dados pessoais, como as que se referem a coleta, produção, recepção, classificação, utilização, acesso, reprodução, transmissão, distribuição, processamento, arquivamento, armazenamento, eliminação, avaliação ou controle da informação, modificação, comunicação, transferência, difusão ou extração, bem como que Dados Pessoais são todas as informações relacionadas a uma pessoa natural (pessoa física), que possa torna-la identificada ou identificável (tais como: nome, CPF, endereço, nome de familiares, perfil de consumo, geolocalização, número de Unidade Consumidora, etc., os quais de forma isolada, ou associada com dois ou mais, possam identificar direta, ou indiretamente, um titular de dados pessoais).

Os Tratamentos de Dados Pessoais realizados durante as atividades descritas neste documento, deverão estar devidamente mapeados no sistema de registro de tratamento de dados pessoais do Grupo Enel, conforme a Instrução Operacional n. 3341 - Gerenciamento de Registro de Tratamento de Dados Pessoais e deverão ocorrer em consonância com as regras de Proteção De Dados Pessoais, GDS e Segurança da Informação do Grupo Enel, estabelecidas nas respectivas Políticas e Procedimentos internos, listados no item 4 deste documento.

2. GESTÃO DA VERSÃO DO DOCUMENTO

Versão	Data	Descrição das mudanças
0	24/08/2022	Desenho cancelado: PM-R 2122; Emissão da especificação técnica (PM-Br 480.46).

3. UNIDADES RESPONSÁVEIS PELO DOCUMENTO

Responsável pela elaboração do documento:

- Engineering Sup & Global St. Adoption

Responsável pela autorização do documento:

- Engineering Sup & Global St. Adoption

4. REFERÊNCIAS

- Procedimento Organizacional n.375 Gestão da Informação Documentada;

Assunto: Suporte Para Fixação de Caixa de Derivação em Cruzeta (PM-Br 480.46)

Áreas de aplicação

Perímetro: Brasil

Função Apoio: -

Função Serviço: -

Linha de Negócio: Infraestrutura e Redes

- Código Ético do Grupo Enel;
- Plano de Tolerância Zero à Corrupção;
- Enel Human Rights Policy;
- Enel Global Compliance Program (EGCP);
- Política do SGI;
- ISO 9001 - Sistema de Gestão da Qualidade;
- ISO 14001 - Sistema de Gestão Ambiental;
- ISO 45001 - Sistema de Gestão de Segurança e Saúde Ocupacional;
- ISO 50001- Sistema de Gestão de Energia;
- ISO 37001 - Sistema de Gestão Antisuborno;
- Policy n.344 - Application of the General Data Protection Regulation (EU Regulation2016/679) within the scope of the Enel Group;
- Procedimento Organizacional n.1626 – Aplicação da Lei Geral de Proteção de Dados Pessoais no âmbito das Empresas do Grupo Enel;
- Policy n.243 - Segurança da Informação;
- Policy n.33 – Information Classification and Protection;
- Policy n.347 – Policy Personal Data Breach Management;
- Policy n.1042 – Gerenciamento de Incidentes de Segurança de Dados Pessoais;
- Instrução Operacional n.3341 – Gerenciamento de Registro de Tratamento de Dados Pessoais;
- Instrução Operacional n.3340 – Metodologia para Processo de Avaliação de Impacto na Proteção de Dados;
- Policy n.241 – Gestão de Crises e Incidentes Brasil;
- Policy n.25 – Management of Logical Access to IT Systems;
- Policy n.37 - Enel Mobile Applications;
- Procedimento Organizacional n.34 - Application Portfolio Management;
- Procedimento Organizacional n.35 - GDS Initiatives Planning and Activation;
- Procedimento Organizacional n.36 - Solutions Development & Release Management;
- Instrução Operacional n.944 - Cyber Security Risk Management Methodology;
- ABNT NBR 5426, Planos de amostragem e procedimentos na inspeção por atributos;
- ABNT NBR 6323, Galvanização por imersão a quente de produtos de aço e ferro fundido – Especificação;
- ABNT NBR 7007, Aço-carbono e aço microligado para barras e perfis laminados a quente para uso estrutural - Requisitos;
- ABNT NBR 7397, Produto de aço e ferro fundido galvanizado por imersão a quente - Determinação da massa do revestimento por unidade de área - Método de ensaio;
- ABNT NBR 7398, Produto de aço ou ferro fundido galvanizado por imersão a quente - Verificação da aderência do revestimento - Método de ensaio
- ABNT NBR 7399, Produto de aço e ferro fundido galvanizado por imersão a quente - Verificação da espessura do revestimento por processo não destrutivo – Método de ensaio;
- ABNT NBR 7400, Galvanização de produtos de aço e ferro fundido por imersão a quente - Verificação da uniformidade do revestimento - Método de ensaio;
- ABNT NBR 8094, Material metálico revestido e não-revestido - Corrosão por exposição à névoa salina;
- ABNT NBR 8096, Material metálico revestido e não-revestido - Corrosão por exposição ao dióxido de enxofre - Método de ensaio;

DOCUMENTO INVÁLIDO SE IMPRESSO OU GRAVADO

Assunto: Suporte Para Fixação de Caixa de Derivação em Cruzeta (PM-Br 480.46)

Áreas de aplicação

Perímetro: Brasil

Função Apoio: -

Função Serviço: -

Linha de Negócio: Infraestrutura e Redes

- ABNT NBR 8158, Ferragens eletrotécnicas para redes aéreas de distribuição de energia elétrica - Especificação;
- ABNT NBR 8159, Ferragens eletrotécnicas para redes aéreas de distribuição de energia elétrica — Padronização;
- ABNT NBR 15739, Ensaios não destrutivos - Radiografia em juntas soldadas - Detecção de descontinuidades;
- ABNT NBR 15817, Ensaios não destrutivos - Radiografia em fundidos - Detecção de descontinuidades;
- ABNT NBR NM 87, Aços carbono e ligados para construção mecânica - Designação e composição química;
- ABNT NBR NM 334, Ensaios não destrutivos – Líquidos penetrantes – Detecção de descontinuidades;
- ABNT NBR NM 342, Ensaios não destrutivos - Partículas magnéticas - Detecção de descontinuidades;
- ASTM E114, Standard Practice for Ultrasonic Pulse-Echo Straight-Beam Contact Testing.

Notas:

- 1) O fornecedor deve disponibilizar, para o inspetor da Enel, no local da inspeção, todas as Normas acima mencionadas, em suas últimas revisões.
- 2) Deverá ser usado o Sistema Internacional de Unidades (Sistema Métrico) para todo e qualquer fornecimento a ser realizado.

5. POSIÇÃO DO PROCESSO COM RELAÇÃO À ESTRUTURA ORGANIZACIONAL

Value Chain: Gestão da Rede

Macro Process: Gestão de Materiais

Process: Padronização de Componentes de Rede

6. SIGLAS E PALAVRAS-CHAVE

Siglas e Palavras-Chave	Descrição
ABNT/NBR	Associação Brasileira de Normas Técnicas/Normas Brasileiras
Dado Pessoal	Dado Pessoal é qualquer informação relacionada a pessoa natural identificada ou identificável, tais como nome, número de identificação, dados de localização, um identificador online ou a um ou mais dos elementos característicos de sua identidade física, fisiológica, genética, mental, econômica, cultural ou social (veja também Categorias especiais de dados pessoais).
Dados Pessoais Sensíveis (incluindo biométricos e referentes à Saúde)	No contexto de proteção de dados, merece especial atenção a categoria de dado pessoal sobre origem racial ou étnica, convicção religiosa, opinião política, filiação a sindicato ou a organização de caráter religioso, filosófico ou político, dado referente à saúde ou à vida sexual, dado genético ou biométrico, quando vinculado a uma

Assunto: Suporte Para Fixação de Caixa de Derivação em Cruzeta (PM-Br 480.46)

Áreas de aplicação

Perímetro: Brasil

Função Apoio: -

Função Serviço: -

Linha de Negócio: Infraestrutura e Redes

	<p>pessoa natural. Esses dados são definidos pela LGPD como Dados Pessoais Sensíveis.</p> <ul style="list-style-type: none"> • Dados genéticos: dados pessoais relativos às características genéticas, hereditárias ou adquiridas de uma pessoa física que fornecem informações unívocas sobre a fisiologia ou sobre a saúde de tal pessoa física, e que resultam designadamente da análise de uma amostra biológica da pessoa física em questão; • Dados biométricos: dados pessoais resultantes de um tratamento técnico específico relativo às características físicas, fisiológicas ou comportamentais de uma pessoa física que permitam ou confirmem a identificação única dessa pessoa, tais como foto, vídeo, imagens da face ou dados de impressão digital; • Dados relativos à saúde: dados pessoais relacionados com a saúde física ou mental de uma pessoa física, incluindo a prestação de serviços de saúde, que revelem informações sobre o seu estado de saúde.
General Data Protection Regulation or GDPR	Regulamento (UE) 2016/679 do Parlamento Europeu e do Conselho, de 27 de abril de 2016, relativo à proteção das pessoas naturais, no que diz respeito ao tratamento de dados pessoais e à livre circulação desses dados; e que revoga a Diretiva 95/46 / CE.
Lei Geral de Proteção de Dados ou LGPD.	Lei Brasileira nº 13.709/18 promulgada em 14 de agosto de 2018, posteriormente alterada pela Lei 13.853/19, que dispõe sobre o tratamento de dados pessoais, inclusive nos meios digitais, por pessoa natural ou por pessoa jurídica de direito público ou privado, com o objetivo de proteger os direitos fundamentais de liberdade e de privacidade e o livre desenvolvimento da personalidade da pessoa natural.
Titular dos Dados Pessoais	Pessoa natural a quem se referem os dados pessoais que são objeto de tratamento. Ele / ela entendido como uma pessoa natural identificada ou identificável.
Tratamento	Toda operação realizada com dados pessoais, como as que se referem a coleta, produção, recepção, classificação, utilização, acesso, reprodução, transmissão, distribuição, processamento, arquivamento, armazenamento, eliminação, avaliação ou controle da informação, modificação, comunicação, transferência, difusão ou extração.

Assunto: Suporte Para Fixação de Caixa de Derivação em Cruzeta (PM-Br 480.46)

Áreas de aplicação

Perímetro: Brasil

Função Apoio: -

Função Serviço: -

Linha de Negócio: Infraestrutura e Redes

7. MATERIAL

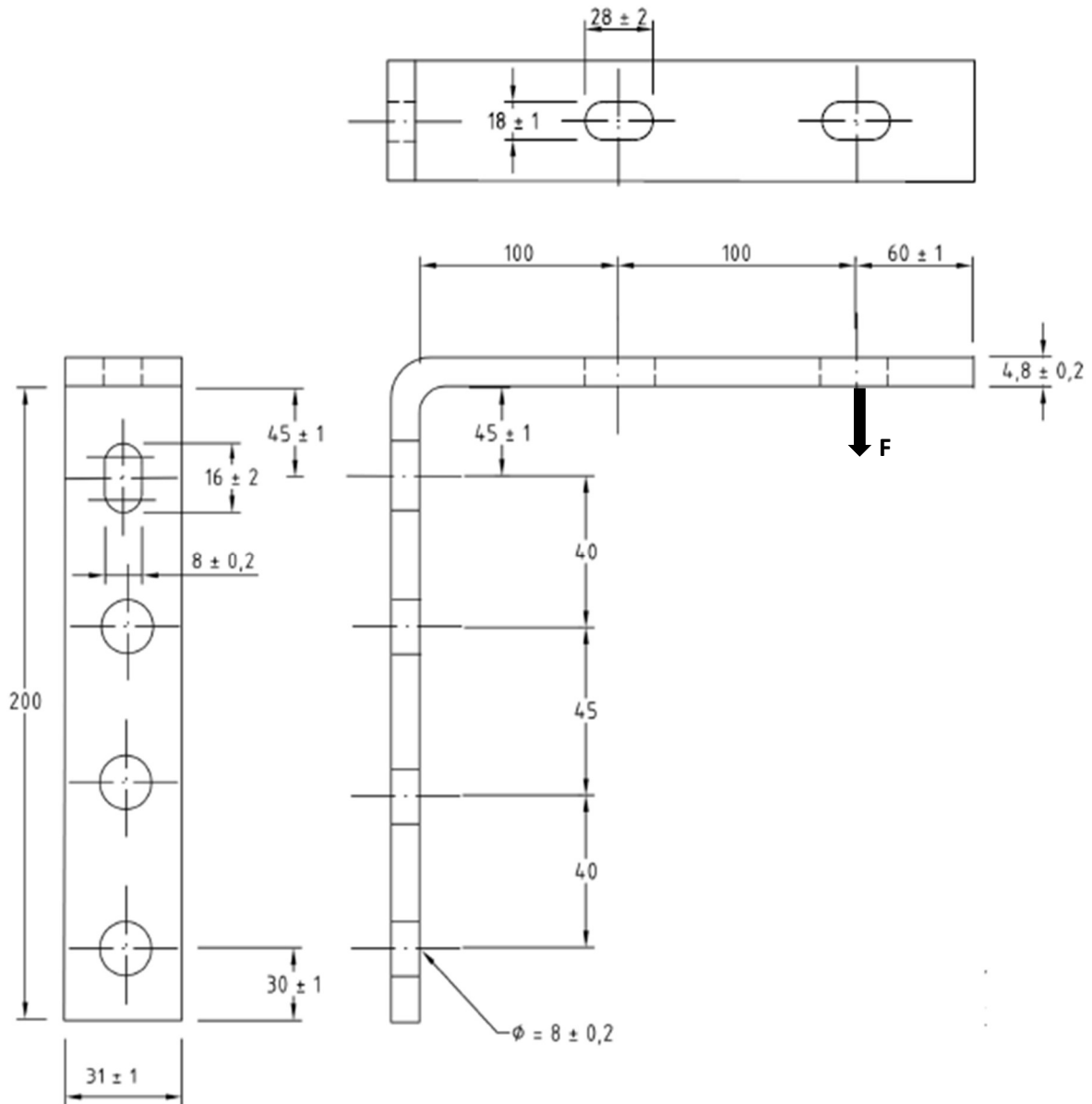


Figura 1 - Suporte Para Fixação de Caixa de Derivação em Cruzeta

Nota: Dimensões em mm

Assunto: Suporte Para Fixação de Caixa de Derivação em Cruzeta (PM-Br 480.46)

Áreas de aplicação

Perímetro: Brasil

Função Apoio: -

Função Serviço: -

Linha de Negócio: Infraestrutura e Redes

Tabela 1: Características e Códigos

Item	Figura	Aplicação	Códigos Enel CE, GO, RJ
1	1	Caixa de Derivação em Cruzeta	251952

Material: Aço carbono ABNT 1010 a 1020, laminado.

7.1 Características Construtivas

- Após a identificação, a peça deve ser zincada por imersão a quente, com revestimento de zinco com espessura de, no mínimo, 75 µm, em toda superfície do material;
- A peça deve possuir acabamento liso e uniforme, e ser isenta de cantos vivos e rebarbas.

7.2 Características Mecânicas

- O suporte corretamente instalado deve suportar os seguintes esforços, quando ensaiada:
 - F= 125 daN, sem apresentar ruptura;

7.3 Identificação

7.3.1. Na ferragem

Devem ser gravadas na peça de forma legível e indelével, as seguintes informações:

- Nome ou marca do fabricante;
- Mês e ano de fabricação.

7.3.2. Na embalagem

- Nome ou marca do fabricante;
- Identificação completa do conteúdo;
- Tipo e quantidade;
- Massa (bruta e líquida) e dimensões do volume;
- Nome do usuário;
- Número da ordem de compra e da nota fiscal. **Erro! Fonte de referência não encontrada.**

7.4 Ensaaios

7.4.1. Ensaaios de Tipo

- Inspeção visual e dimensional;
- Ensaaios mecânicos;
 - Ensaio de tração, conforme 7.2;
- Ensaio de revestimento de zinco;
 - Ensaio de aderência da camada, conforme ABNT NBR 7398;
 - Ensaio de espessura da camada, conforme ABNT NBR 7399;

Assunto: Suporte Para Fixação de Caixa de Derivação em Cruzeta (PM-Br 480.46)

Áreas de aplicação

Perímetro: Brasil

Função Apoio: -

Função Serviço: -

Linha de Negócio: Infraestrutura e Redes

- Ensaio de uniformidade da camada, conforme ABNT NBR 7400;
 - Ensaio de massa por unidade de área, conforme ABNT NBR 7397.
- d) Determinação da composição química, conforme ABNT NBR NM 87 e ABNT NBR 7007;
- e) Ensaio de corrosão por exposição à névoa salina, conforme ABNT NBR 8094, por um período mínimo de 168 h.

7.4.2. Ensaios de Recebimento

Os ensaios de recebimento são os ensaios citados nas alíneas a) a c) do item 7.4.1 deste documento.

Nota: Os ensaios de determinação da composição química e de corrosão por exposição à névoa salina são ensaios complementares de recebimento e devem ser realizados quando solicitados, a qualquer momento, pela Enel ou quando acordado com o fabricante.

7.4.3. Ensaios Especiais

- a) Ensaio de partículas magnéticas, conforme ABNT NBR NM 342;
- b) Radiografia por raios X, conforme ABNT NBR 15817 (para fundidos) ou ABNT NBR 15739 (para juntas soldadas);
- c) Ultrassom, conforme ASTM E114;
- d) Líquido penetrante, conforme ABNT NBR NM 334;
- e) Corrosão por exposição ao dióxido de enxofre, conforme ABNT NBR 8096;

Nota: Os ensaios especiais devem ser realizados quando solicitados pela Enel. A amostragem deve ser acordada previamente entre a Enel e o fornecedor.

7.5 Amostragem

Conforme ABNT NBR 8158:

- a) Inspeção visual e dimensional – (Normal e simples, NQA 1,5%, Nível de inspeção I);
- b) Ensaio mecânico – (Normal e simples, NQA 1,5%, Nível de inspeção S3);
- c) Ensaio de revestimento de zinco – (Normal e simples, NQA 4,0%, Nível de inspeção S3);
- d) Determinação da composição química – (Normal e simples, NQA 4,0%, Nível de inspeção S3);
- e) Ensaio de corrosão por exposição à névoa salina – (Normal e simples, NQA 4,0%, Nível de inspeção S3).

7.6 Transporte, Embalagem e Acondicionamento

- a) Prever embalagem que contribua com economia circular e meio ambiente, ou seja:
 - Uso de embalagem reutilizável;
 - Embalagem feita com matéria-prima reciclada.
- b) O material deve ser agrupado de forma adequada para evitar avarias na peça e no revestimento de zinco;
- c) O material deve ser agrupado e paletizado;
- d) O acondicionamento deve ser adequado ao transporte previsto, às condições de armazenagem e ao manuseio, de comum acordo entre o fabricante e usuário.

7.7 Fornecimento

Para fornecimento à Enel Distribuição Ceará, Enel Distribuição Goiás, Enel Distribuição Rio e Enel Distribuição São Paulo deve-se ter protótipo previamente homologado.

DOCUMENTO INVÁLIDO SE IMPRESSO OU GRAVADO

Assunto: Suporte Para Fixação de Caixa de Derivação em Cruzeta (PM-Br 480.46)

Áreas de aplicação

Perímetro: Brasil

Função Apoio: -

Função Serviço: -

Linha de Negócio: Infraestrutura e Redes

7.8 Garantia

18 meses a partir da data de entrada em operação ou 24 meses, a partir da entrega, prevalecendo o prazo referente ao que ocorrer primeiro, contra qualquer defeito de fabricação, material e acondicionamento.

8. ANEXOS

8.1 Características Técnicas Garantidas - CTG